

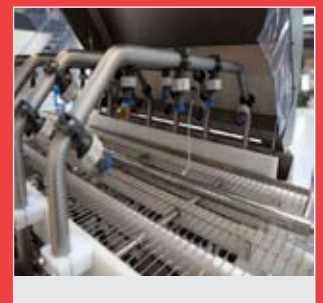


Intech International a/s

# FISKEVASKER

## TYPE INTECH 3051

Erhvervsparken 16  
DK-9700 Brønderslev  
Tlf.: + 45 9646 7600  
Fax: + 45 9646 7601  
E-mail: [intech@intechint.dk](mailto:intech@intechint.dk)  
[www.intechint.dk](http://www.intechint.dk)



  
Intech International a/s

RUSTFRI KVALITETSUDSTYR TIL ALLE INDUSTRIER  
STAINLESS QUALITY EQUIPMENT FOR ALL INDUSTRIES

# Fiskevasker for laks og ørreder

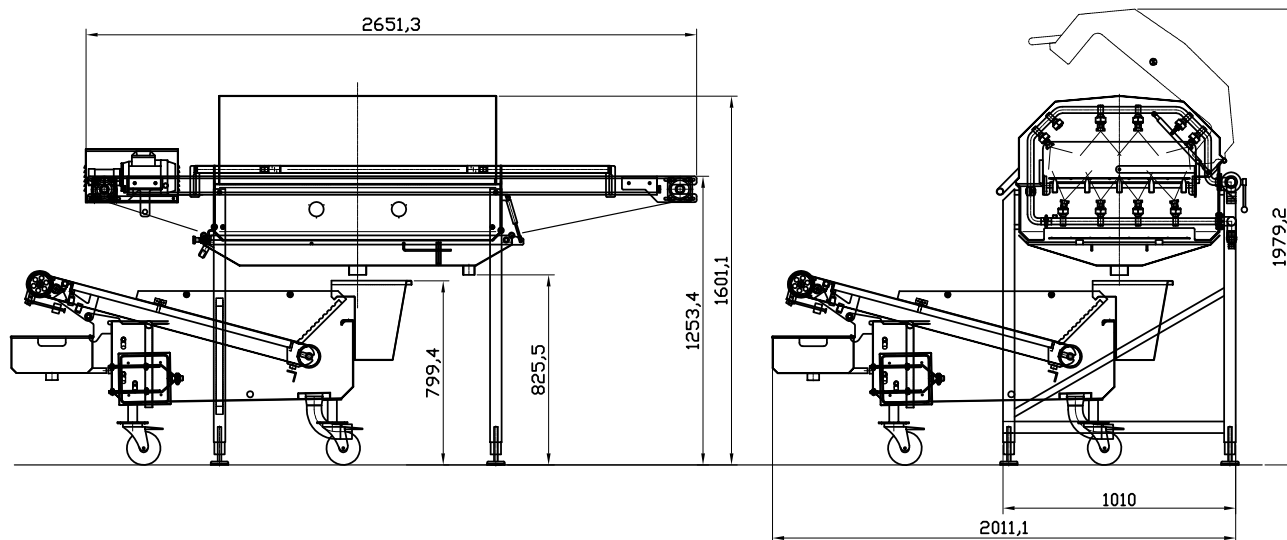
## Type Intech 3051

Fiskevaskeren er udviklet på baggrund af utallige opfordringer og med inspiration og ideer fra lakse- og ørredproducenter. Derfor opfylder Intech 3051 alle tænkelige krav til en effektiv fiskevasker.

Intech 3051 har forskyl med separat pumpe, hovedvask med separat pumpe samt efterskyl med rent vand.

Det unikke ved Intech 3051 er, at alt slim, skælrester, blod, skum osv. transporteres ud af maskinen på et specielt konstrueret transportbånd, som er monteret i recirkuleringstanken.

Intech 3051 er særdeles rengøringsvenlig. Alle dele kan åbnes uden brug af værktøj, og alle rør kan renses ved åbning af 2 ventiler og recirkulering af rent vand. Intech 3051's elektriske styring omfatter også eget indbygget rengøringsprogram.



### Tekniske data:

Kapacitet:	Op til 30 fisk pr. minut
Båndtype:	Åben rustfri stålband
Båndbredde:	Ca. 600 mm
Båndhastighed:	Variabel med frekvensomformer
Vandkapacitet:	Opstart ca. 250 l
Vandtilførsel:	1" ved ca. 2 bar, 30 l pr. minut
Strømtilslutning:	3 x 400 V 50Hz - 20 A