



Intech International a/s

MEGA-MAGASIN TIL MONTERING PÅ SEA- WARD 5 KG KASSEREJSER

Erhvervsparken 16
DK-9700 Brønderslev
Tlf.: + 45 9646 7600
Fax: + 45 9646 7601
E-mail: intech@intechint.dk
www.intechint.dk




Intech International a/s

RUSTFRI KVALITETSUDSTYR TIL ALLE INDUSTRIER
STAINLESS QUALITY EQUIPMENT FOR ALL INDUSTRIES

Mega-magasin til montering på Seaward 5 kg kasserejser

Mega-magasinet er udviklet efter devisen "keep it simple", hvor fokus har været på en meget stor magasinkapacitet, uovertruffen driftssikkerhed samt meget små eller ingen krav til vedligehold. Magasinet monteres og idriftsættes uden elektrisk indgreb i Seaward kasserejseren. Det er meget enkelt for eget teknisk personale at montere magasinet - uden brug af eksterne montører og dermed med ekstra besparelser til følge.

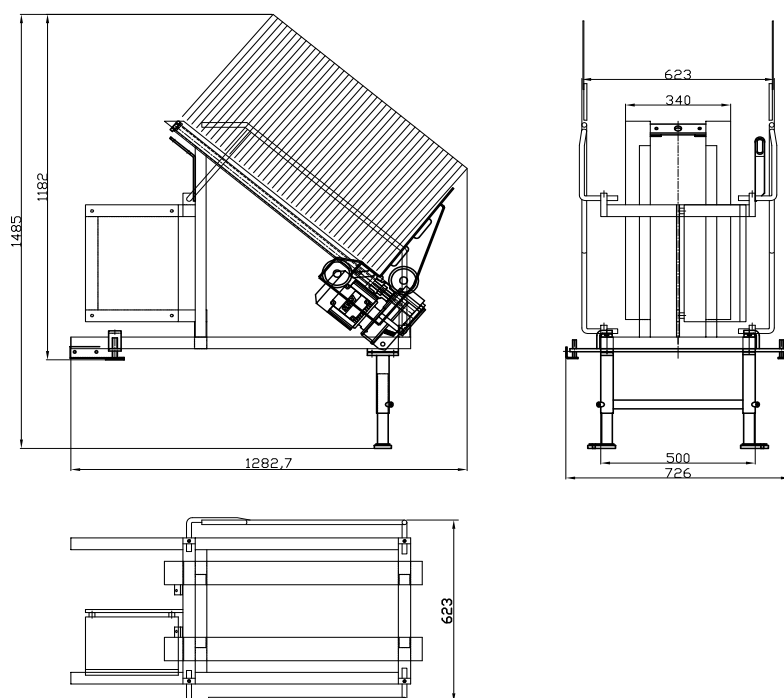
Magasinet består af en slæde monteret på en spindel, som er drevet af motor/gear. Der er 3 induktive sensorer

1 stk. for bundstilling

1 stk. for stopstilling

1 stk. for "slæde op" når maskinen er i drift

Magasinet er monteret med 1 stk. knap for start/stop samt 1 stk. knap for "slæde manuel ned" i bundstilling ved ilægning af nye kartoner.



Teknisk data:

Længde:	Ca. 1.280 mm (Seaward kasserejseren kræver et ekstra pladsbehov på 750 mm)
Bredde:	Ca. 730 mm
Højde:	Ca. 1.180 mm
Vægt:	Ca. 40 kg
Materiale:	Rustfrit stål, AISI 304
Kapacitet:	Ca. 850 kartoner
Strømtilslutning:	230V 50-60 Hz - 10 A